



serie 50

EXTRUAL sistemas 



Sistema de Barandilla de Vidrio que se fija unicamente en la base. Se puede instalar sobre el forjado, en el canto del forjado o completamente embutida en obra. Estética limpia y minimalista sin renunciar a las máximas exigencias en seguridad.

El perfil se suministra mecanizado.

Los calzos y juntas de fijación del vidrio se han diseñado y optimizado para cada ancho de acristalamiento para que el conjunto resista las cargas máximas, a través de los distintos ensayos realizados aseguran la calidad del del producto final.

Acristalamiento con vidrios laminados o laminados-templados 10+10, 8+8 ó 6+6

Perfilería extruida en aluminio de primera fusión en aleación 6063, tratamiento térmico T5, según normas EN 515, EN 573-3 y EN 755-2, bajo certificación ISO 9001. Las tolerancias dimensionales y de espesor se ajustan a la norma UNE-EN 12020-2

Protección superficial; Lacado con garantía QUALICOAT-SEASIDE con un espesor mínimo de 60 micras, o Anodizado con un espesor mínimo de 15 micras con garantía QUALANOD (EWAA-EURAS)

Resultado de los ensayos a carga horizontal repartida hacia el exterior realizados en Laboratorio Oficial acreditado por ENAC según CTE DB SE-AE. Acciones sobre lbarandillas y elementos divisorios. Apartado 3.2 Seguridad Estructural-Acciones en la Edificación.

VIDRIO	CARGA MAXIMA kN/m
8+8.4 Recocido	1,2
10+10.4 Recocido	2,0
6+6.4 Templado	2,0
8+8.4 Templado	3,0
10+10.4 Templado	3,0

El Código Técnico de la Edificación (CTE) Documento Básico de Seguridad de Utilización y Accesibilidad, Sección SUA 1 Seguridad frente al riesgo de caídas, Apartado 3.2 Desniveles, características de las barreras de protección, Sub-apartado 3.2.2. Resistencia, especifica que las barandillas han de tener una categoría resistente determinada y según la zona donde estén ubicads. Estas categorías se resumen en la tabla siguiente con las cargas horizontales que deniben resistir.

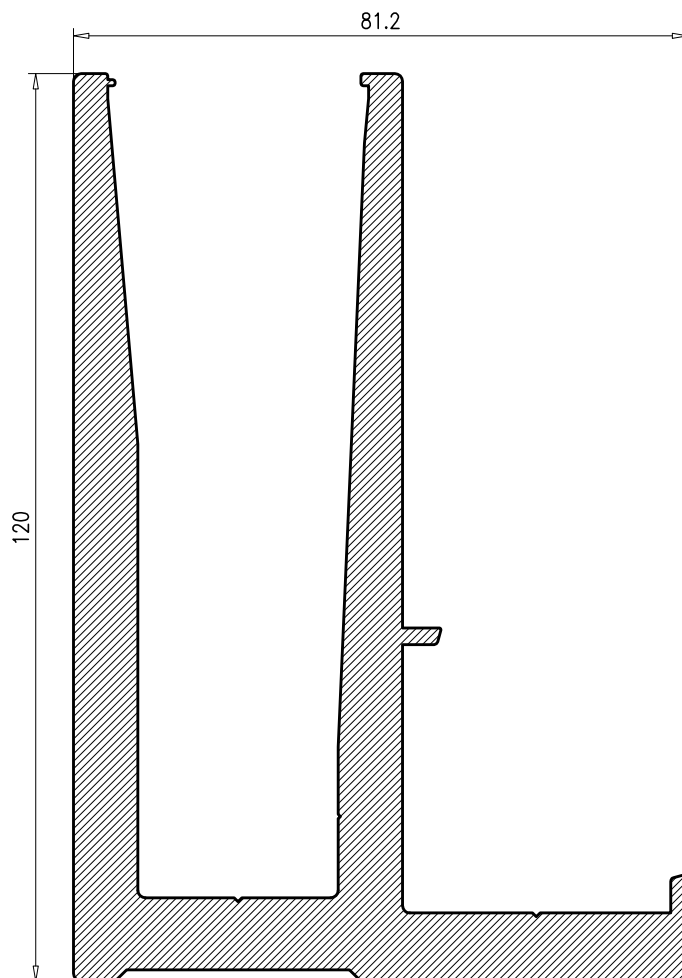
CATEGORIA DE USO		SUBCATEGORIA DE USO		CARGA kN/m
A	Zonas Residenciales	A1	Viviendas y zonas de habitaciones en hospitales y hoteles	0,8
		A2	Trasteros	0,8
B	Zonas administrativas			0,8
C	Zonas de acceso al público (excepto las pertenecientes a las categorías A, B y D	C1	Zonas con mesas y sillas	0,8
		C2	Zonas con asientos fijos	0,8
		C3	Zonas sin obstáculos que impidan el libre movimiento de las personas como vestíbulos de edificios públicos, administrativos, hoteles, salas de exposiciones, etc.	1,6
		C4	Zonas destinadas a gimnasio u actividades físicas	1,6
		C5	Zonas de aglomeraciones (salas de conciertos, estadios, etc.)	3,0
D	Zonas Comerciales	D1	Locales comerciales	0,8
		D2	Supermercados, hipermercados y grandes superficies	0,8
E	Zonas de tráfico y de aparcamiento para vehículos ligeros (peso total <30kN)			1,6
E	Cubiertas transitables accesibles sólo privadamente			1,6
G	Cubiertas accesibles para conservación	G1	Cubiertas con inclinación inferior a 20° o sobre correas (sin forjado)	0,8
		G2	Cubiertas con inclinación superior a 40°	0,8

Las dimensiones de corte indicadas en este catálogo son teóricas, y pueden verse afectadas minimamente por las tolerancias de extrusión de los perfiles o por los tratamientos de lacado y anodizado, así mismo deben ser adaptadas a la precisión de las máquinas de corte de cada taller, por lo que es aconsejable fabricar una muestra para su control dimensional.

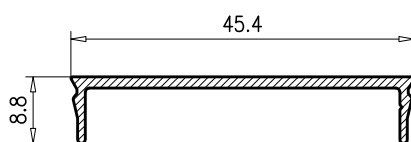
Sólo se garantiza el correcto funcionamiento del sistema si se han utilizado los perfiles y accesorios propios del mismo recogidos en este catálogo o en su caso recomendados por EXTRUAL.

Las dimensiones máximas de los cerramientos, su fabricación, acristalamiento y puesta en obra de los productos construidos con los sistemas EXTRUAL deben cumplir la Normativa UNE e Instrucciones Técnicas vigentes.

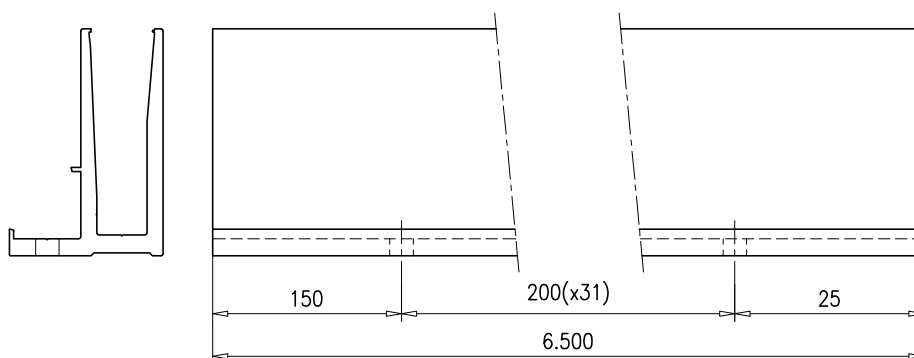
Todos los perfiles y accesorios que aparecen en este catálogo son propios de EXTRUAL, no pudiendo ser copiados o modificados sin autorización. EXTRUAL se reserva el derecho a modificar, sin previo aviso, cualquiera de los productos que aparecen en este catálogo. Queda prohibida la reproducción total o parcial de este catálogo sin la autorización expresa por parte de EXTRUAL.



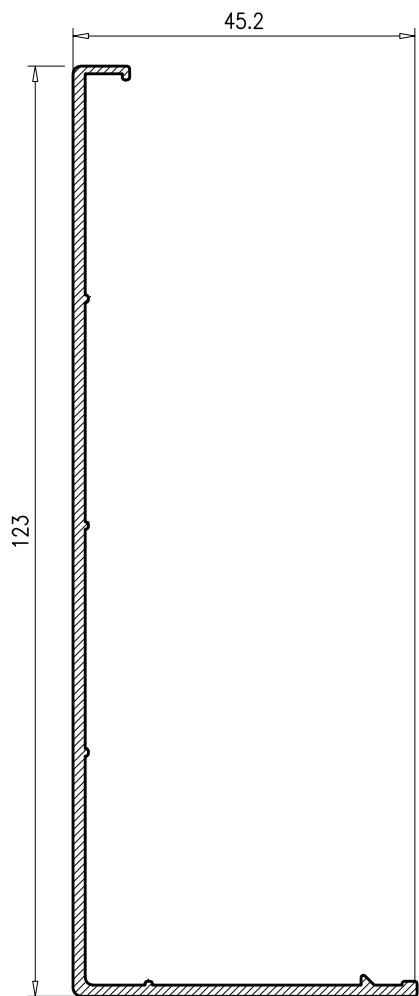
14.233
 PESO TCO: 6.338
 PTRO TOTAL: 0.64



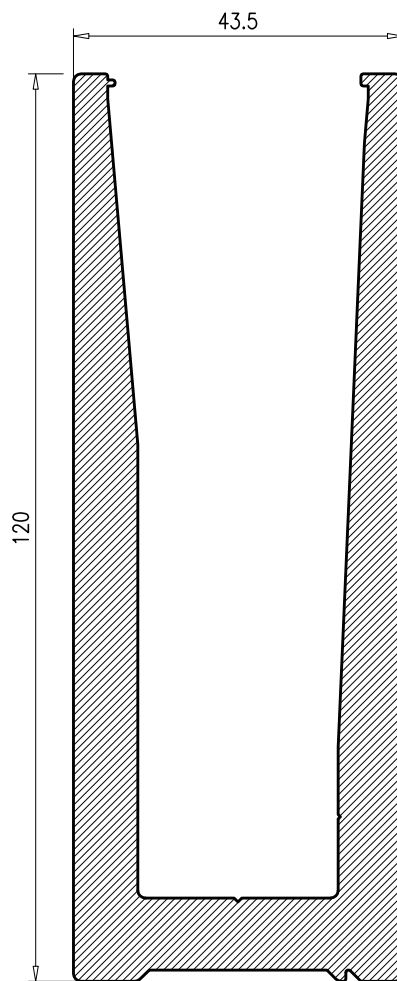
7.438
 PESO TCO: 0.227
 PTRO TOTAL: 0.12



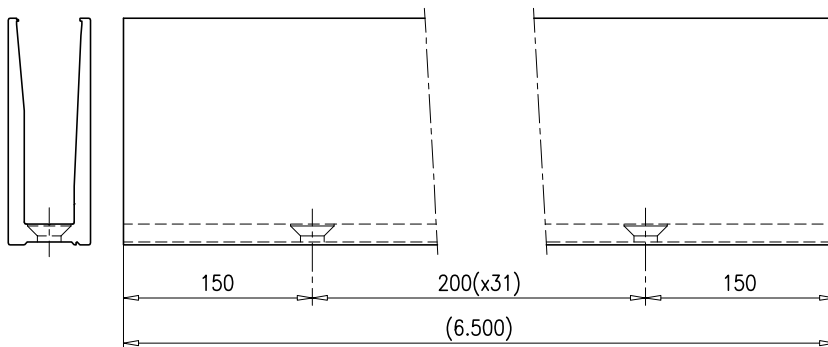
14.233-M338P



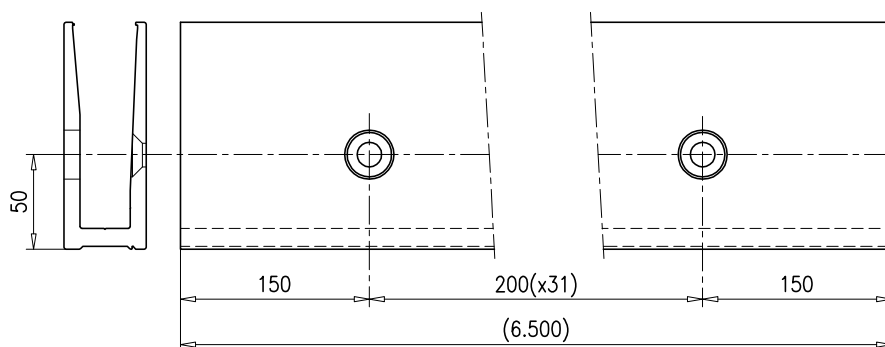
14.235
 PESO TCO: 0.737
 PTRO TOTAL: 0.35



14.234
 PESO TCO: 5.435
 PTRO TOTAL: 0.54

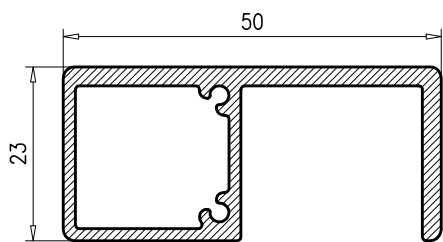


14.234-M339P



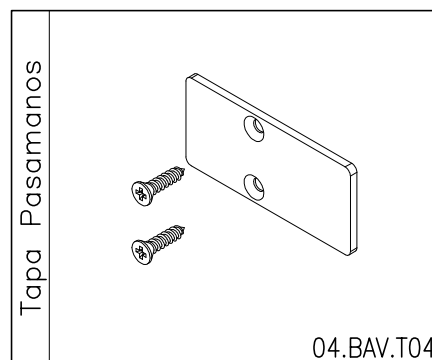
14.234-M340P

PASAMANOS



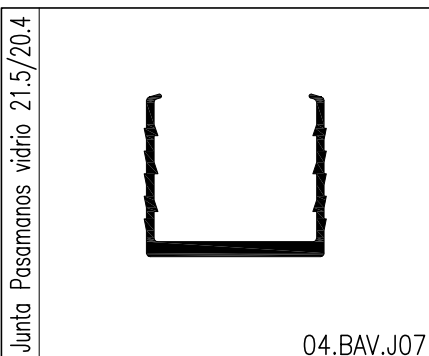
15.034

PESO TCO: 0.772
PERIMETRO: 0.27



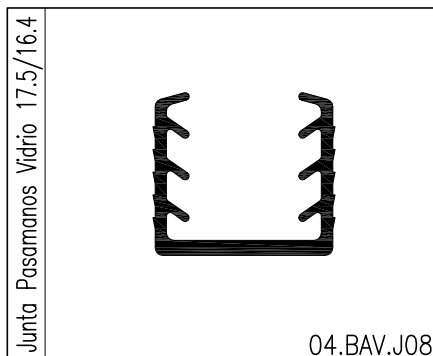
Tapa Pasamanos

04.BAV.T04



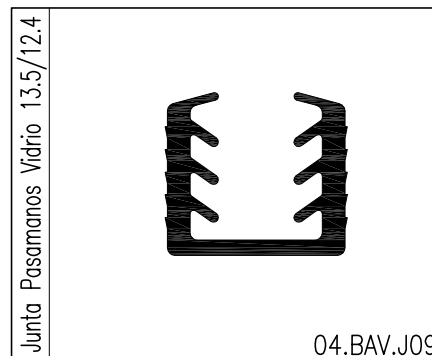
Junta Pasamanos vidrio 21.5/20.4

04.BAV.J07



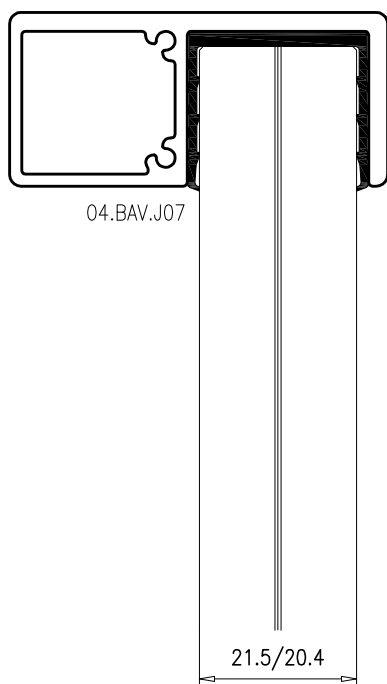
Junta Pasamanos Vidrio 17.5/16.4

04.BAV.J08



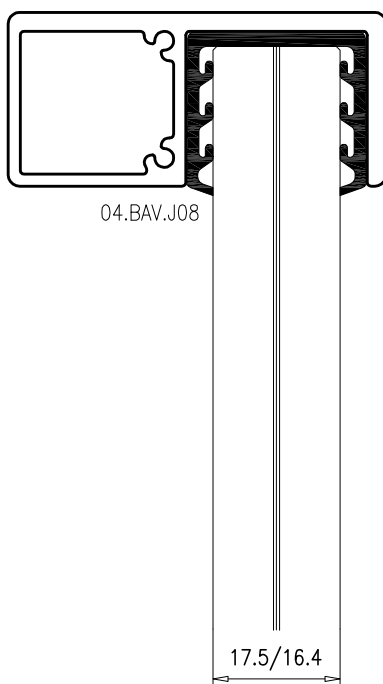
Junta Pasamanos Vidrio 13.5/12.4

04.BAV.J09



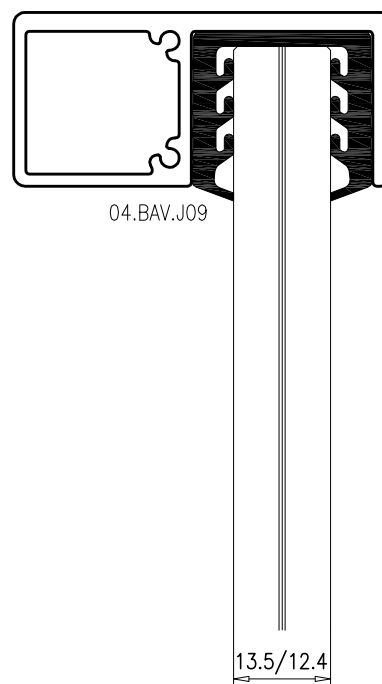
04.BAV.J07

21.5/20.4



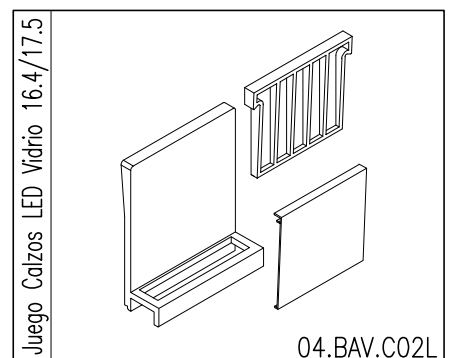
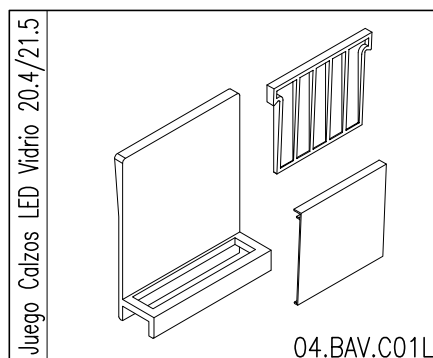
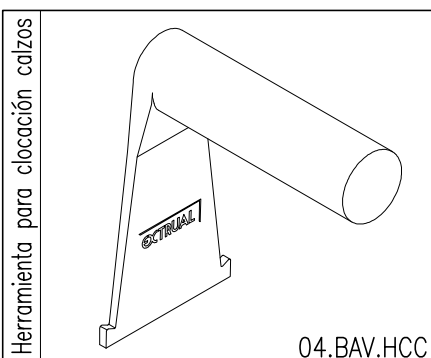
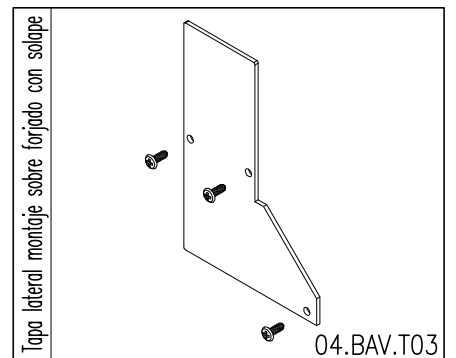
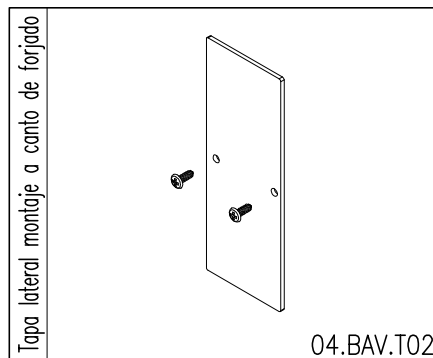
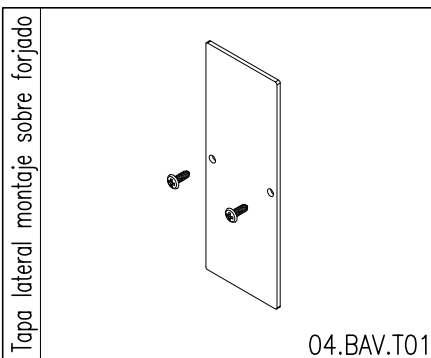
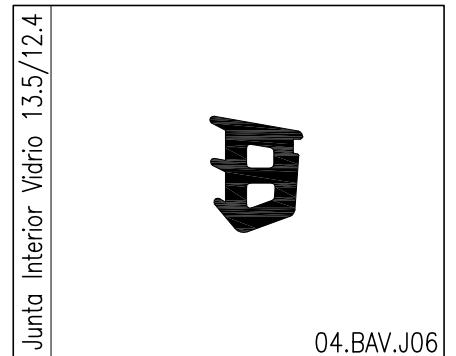
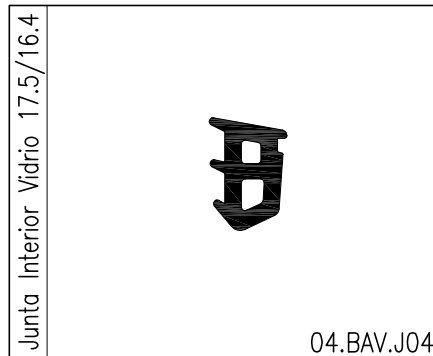
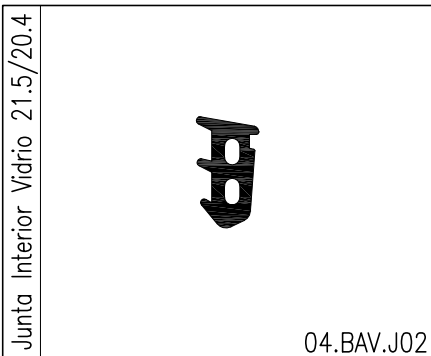
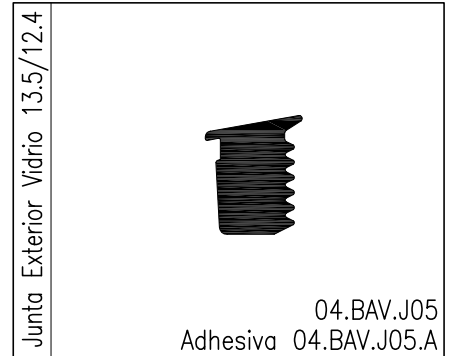
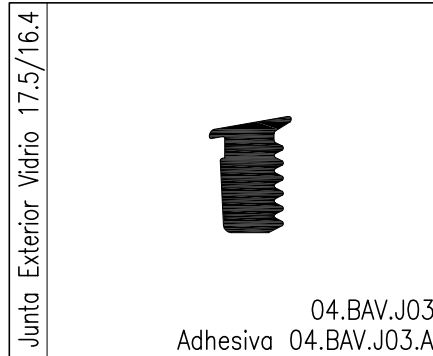
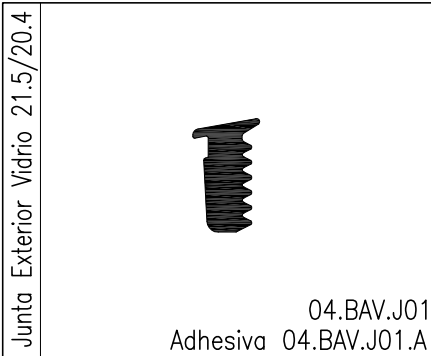
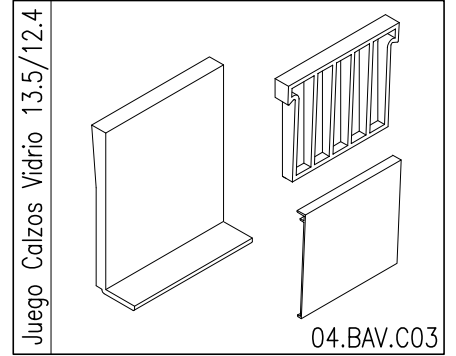
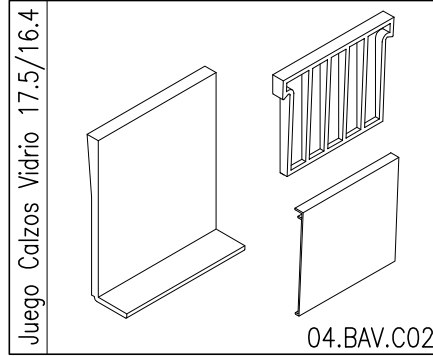
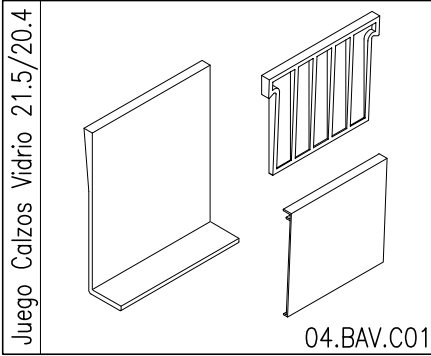
04.BAV.J08

17.5/16.4



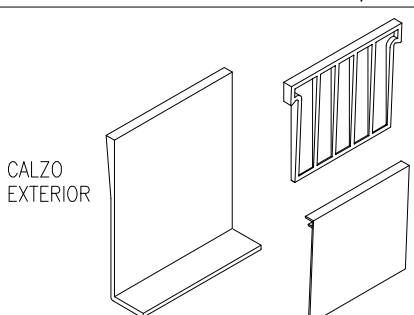
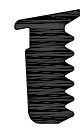

04.BAV.J09

13.5/12.4

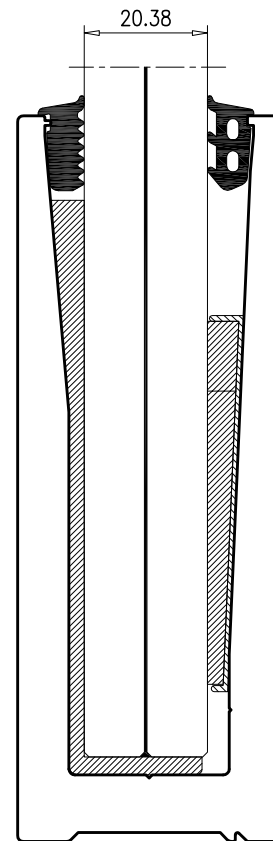
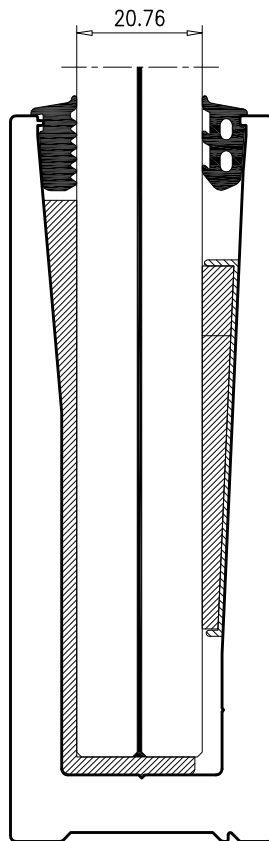
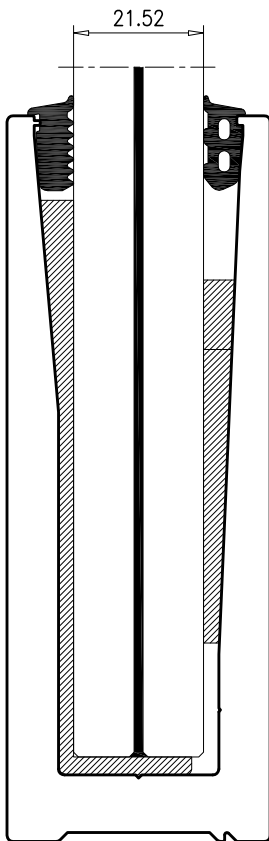


ACRISTALAMIENTO 10+10 con 4, 2 ó 1 Butirales

La elección del vidrio es responsabilidad del instalador
 Los calzos se colocan cada 200mm

JUEGO CALZOS VIDRIO 21.5/20.4		JUNTA EXTERIOR	JUNTA INTERIOR
			
04.BAV.C01		04.BAV.J01	04.BAV.J02

EXTERIOR

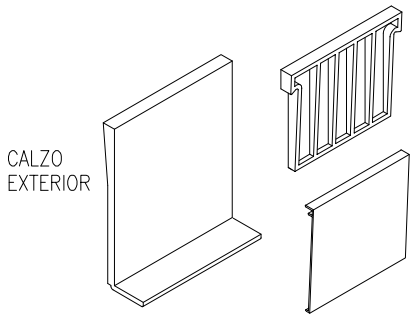




INTERIOR

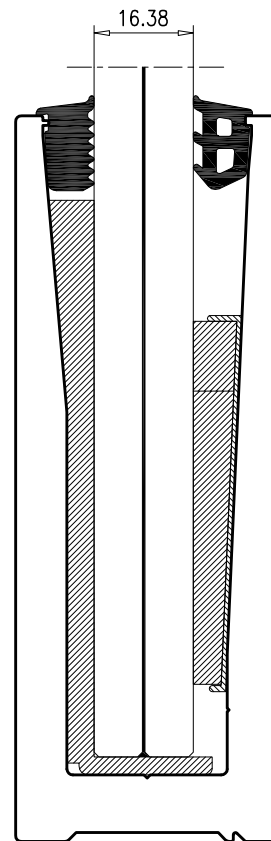
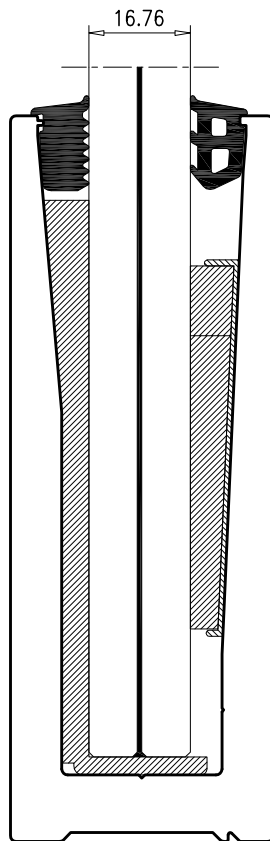
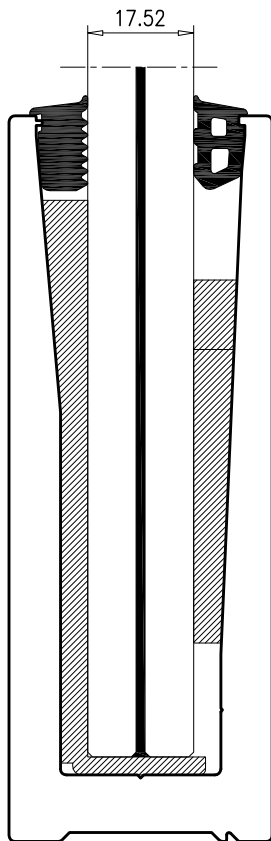
Para vidrios con 1 ó 2 butirales es necesario suplementar el calzo de vidrio interior.

ACRISTALAMIENTO 8+8 con 4, 2 ó 1 Butirales

La elección del vidrio es responsabilidad del instalador
 Los calzos se colocan cada 200mm

JUEGO CALZOS VIDRIO 17.5/16.4		JUNTA EXTERIOR	JUNTA INTERIOR
 <p>CALZO EXTERIOR</p> <p>CALZO INTERIOR</p> <p>SUPLEMENTO CALZO INTERIOR</p>			
04.BAV.C02		04.BAV.J03	04.BAV.J04

EXTERIOR



INTERIOR

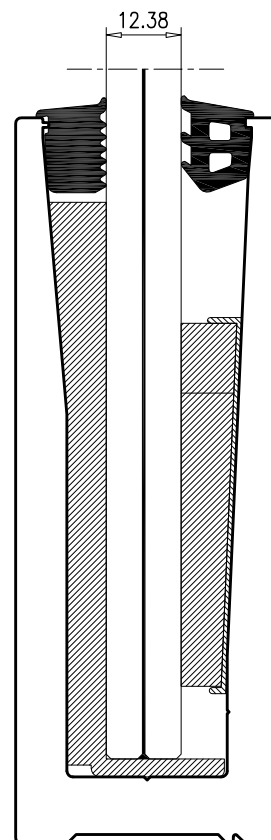
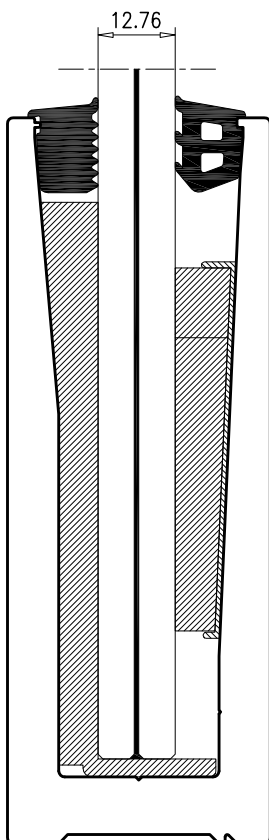
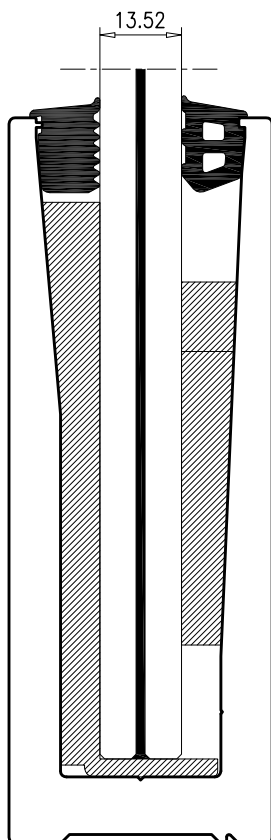
Para vidrios con 1 ó 2 butirales es necesario suplementar el calzo de vidrio interior.

ACRISTALAMIENTO 6+6 con 4, 2 ó 1 Butirales

La elección del vidrio es responsabilidad del instalador
 Los calzos se colocan cada 200mm

JUEGO CALZOS VIDRIO 12.4/17.5		JUNTA EXTERIOR	JUNTA INTERIOR
<p>CALZO EXTERIOR</p> <p>CALZO INTERIOR</p> <p>SUPLEMENTO CALZO INTERIOR</p>			
04.BAV.CO3		04.BAV.J05	04.BAV.J06

EXTERIOR



INTERIOR

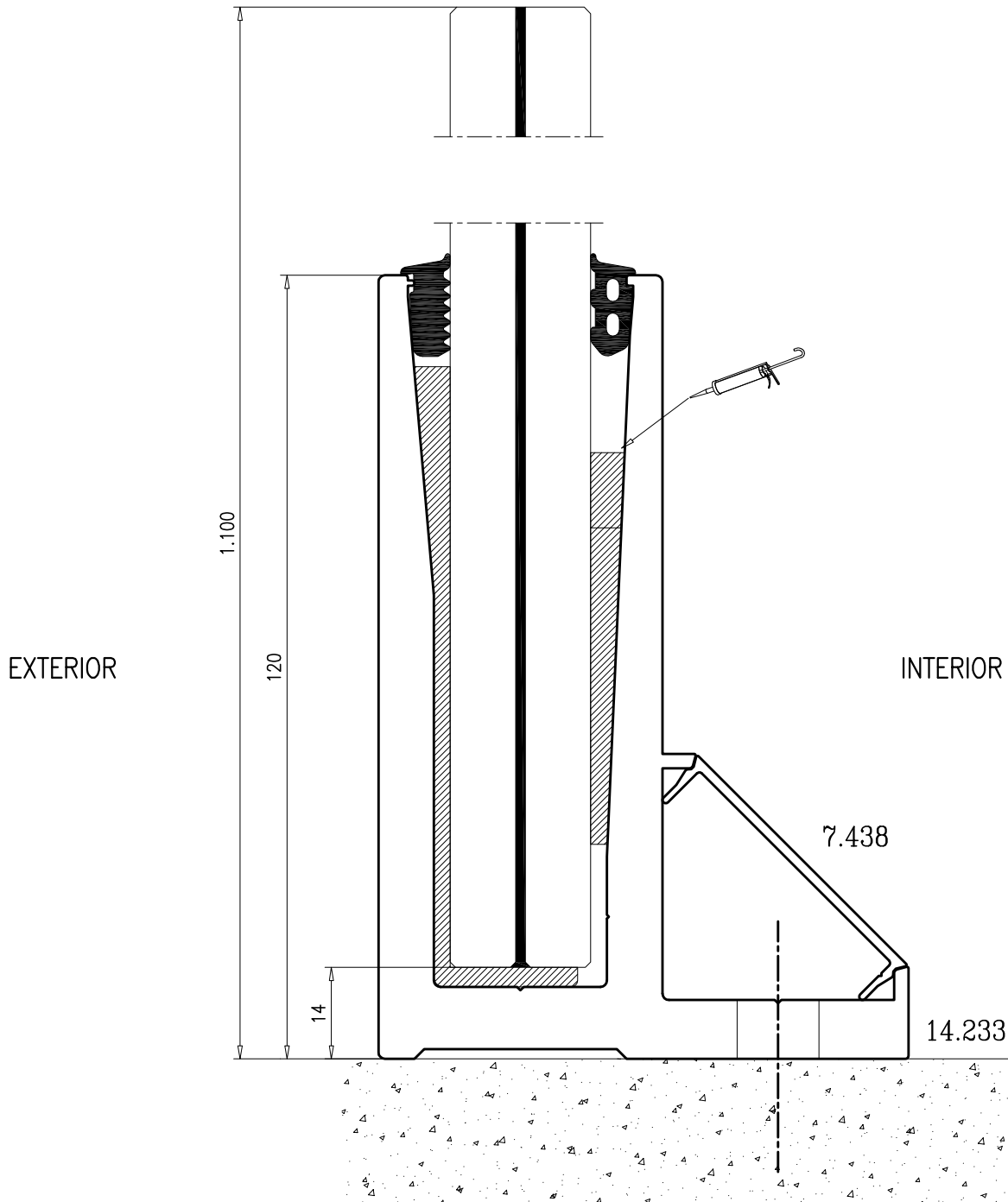
Para vidrios con 1 ó 2 butirales es necesario suplementar el calzo de vidrio interior.

COLOCACION SOBRE FORJADO

Altura máxima: 1.100mm

Los calzos se colocan cada 200mm

Una vez fijado el perfil al forjado, y colocada la tapa 7.438, colocar los calzos exteriores cada 200mm, el vidrio y la junta exterior. A continuación colocar los calzos interiores enfrentados a los exteriores, golpeandolos sin dañar el vidrio hasta que quede perfectamente sujeto al perfil (utilizar la herramienta 04.BAV.HCC), sellar el calzo interior y colocar la junta interior.



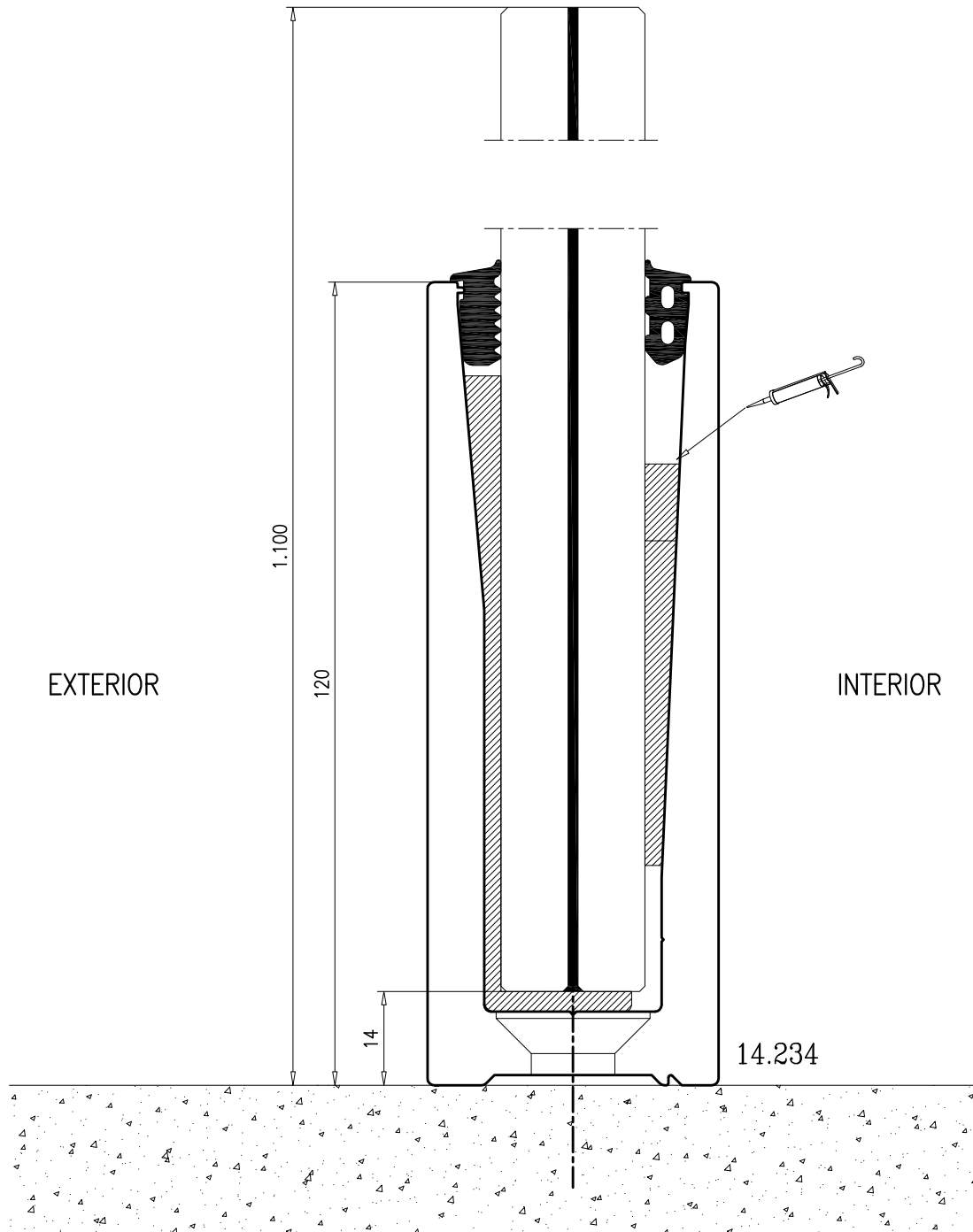
La fijación del sistema a la obra es responsabilidad del instalador que deberá seleccionar el tipo de anclaje adecuado dependiendo del material al que se va a fijar.

COLOCACION SOBRE FORJADO

Altura máxima: 1.100mm

Los calzos se colocan cada 200mm

Una vez fijado el perfil al forjado, colocar los calzos exteriores cada 200mm, el vidrio y la junta exterior. A continuación colocar los calzos interiores enfrentados a los exteriores, golpeandolos sin dañar el vidrio hasta que quede perfectamente sujeto al perfil (utilizar la herramienta 04.BAV.HCC), sellar el calzo interior y colocar la junta interior.



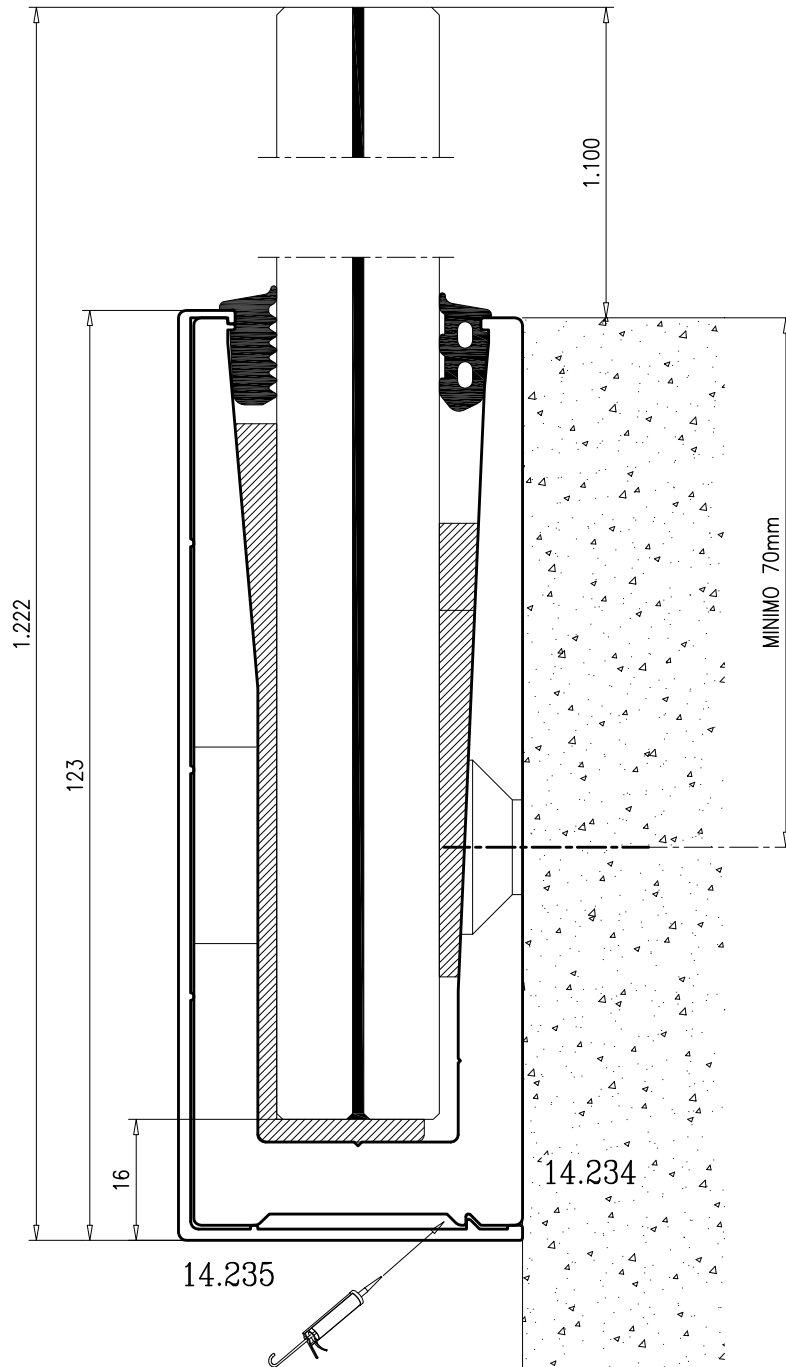
La fijación del sistema a la obra es responsabilidad del instalador que deberá seleccionar el tipo de anclaje adecuado dependiendo del material al que se va a fijar.

COLOCACION A CANTO DE FORJADO

Altura máxima: 1.100mm

Los calzos se colocan cada 200mm

Una vez fijado el perfil al forjado, y colocada la tapa 14.235, colocar los calzos exteriores cada 200mm, el vidrio y la junta exterior. A continuación colocar los calzos interiores enfrentados a los exteriores, golpeandolos sin dañar el vidrio hasta que quede perfectamente sujeto al perfil (utilizar la herramienta 04.BAV.HCC), sellar el calzo interior y colocar la junta interior.



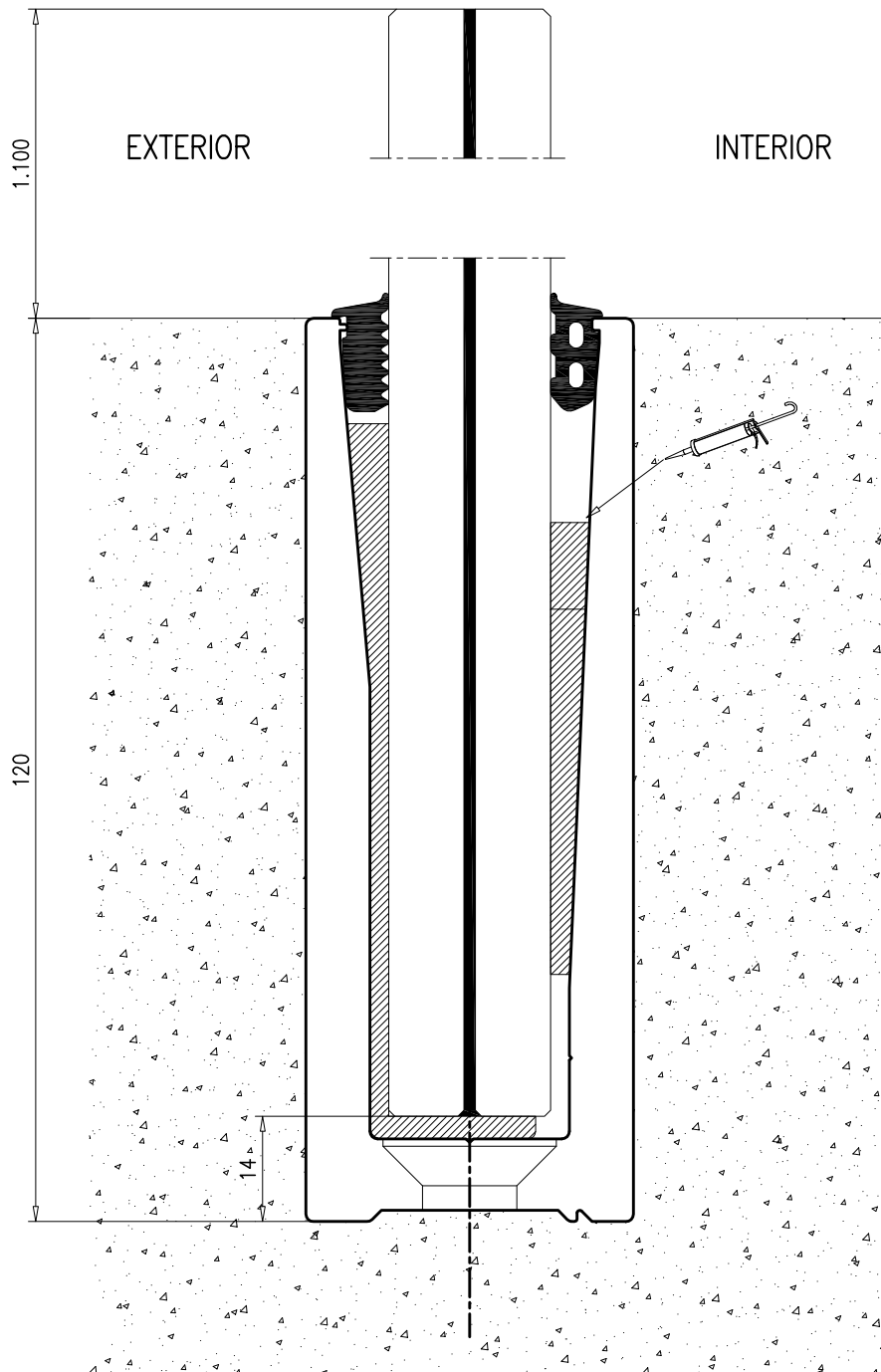
La fijación del sistema a la obra es responsabilidad del instalador que deberá seleccionar el tipo de anclaje adecuado dependiendo del material al que se va a fijar.

COLOCACION EMBUTIDO EN OBRA

Altura máxima: 1.100mm

Los calzos se colocan cada 200mm

Una vez fijado el perfil al forjado, colocar los calzos exteriores cada 200mm, el vidrio y la junta exterior. A continuación colocar los calzos interiores enfrentados a los exteriores, golpeandolos sin dañar el vidrio hasta que quede perfectamente sujeto al perfil (utilizar la herramienta 04.BAV.HCC), sellar el calzo interior y colocar la junta interior.



La fijación del sistema a la obra es responsabilidad del instalador que deberá seleccionar el tipo de anclaje adecuado dependiendo del material al que se va a fijar.